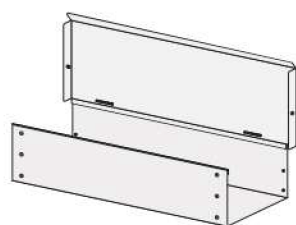
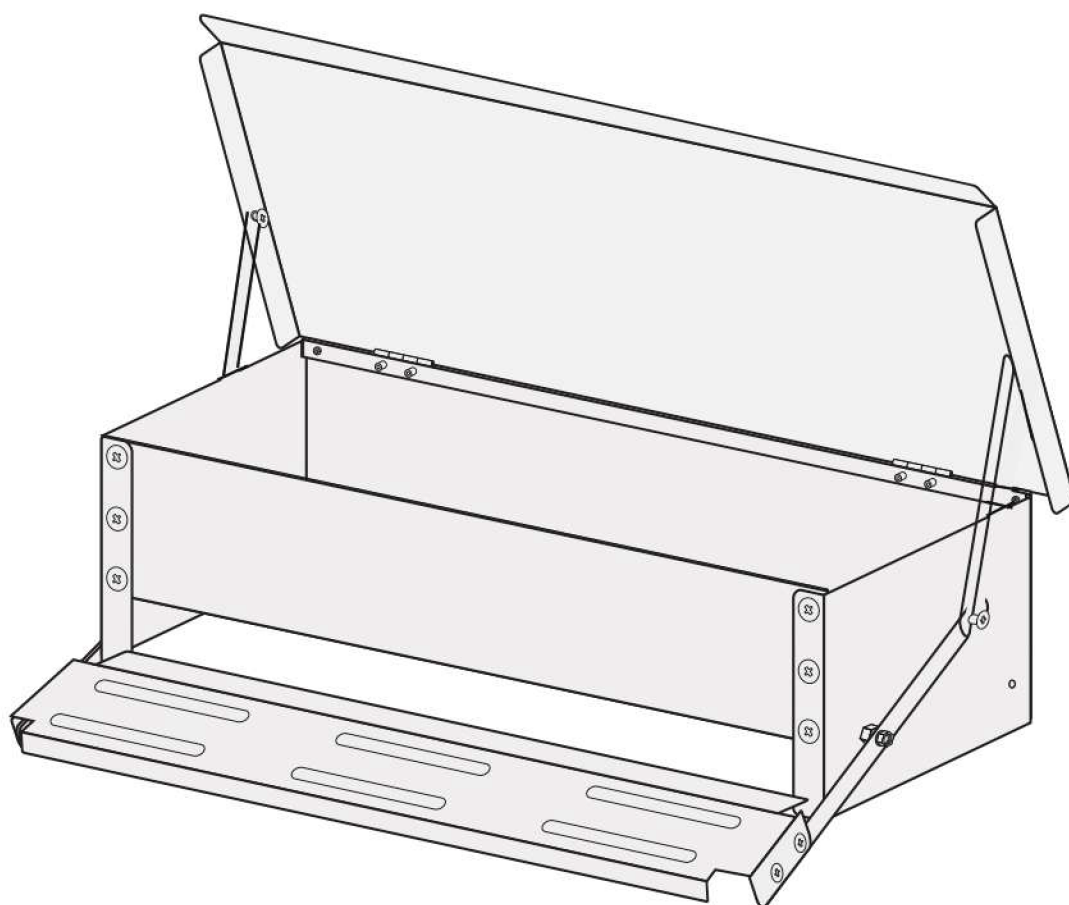
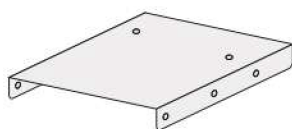


SLAPO TYP 2 AC02



Ax1



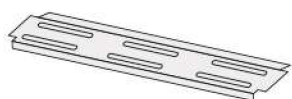
Bx2



Dx2



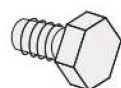
Ex2



Fx1



M1x20



M2x2



M3x2

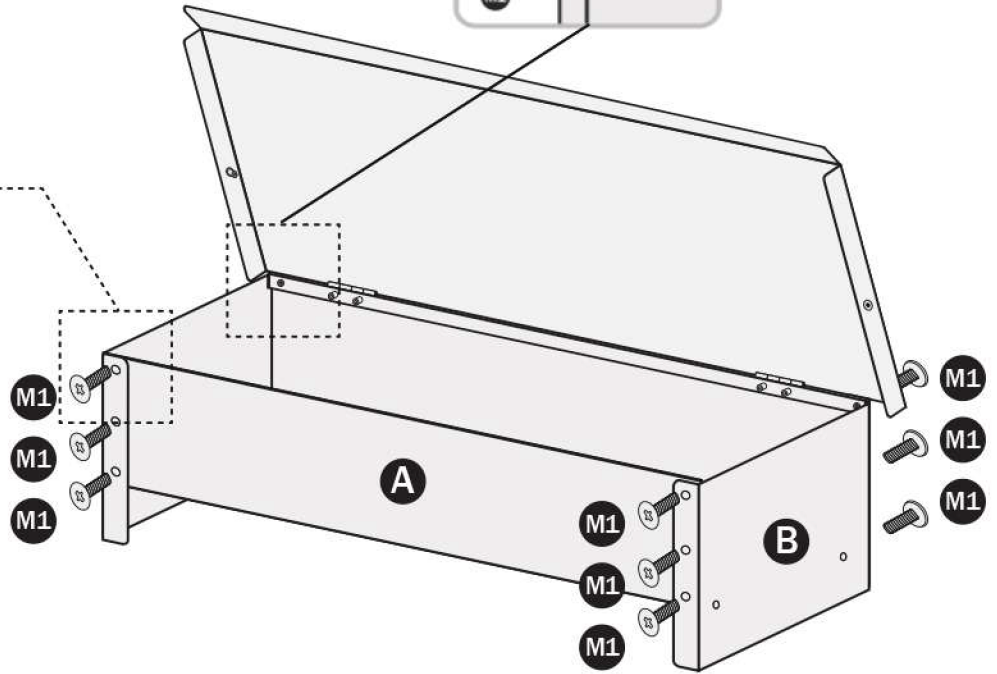
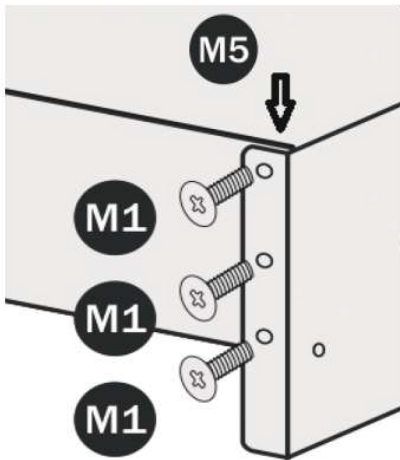
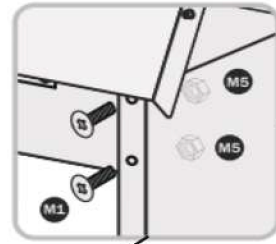
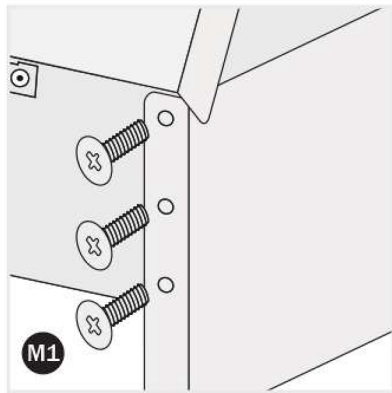


M4x2

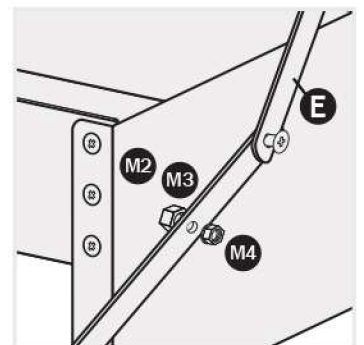
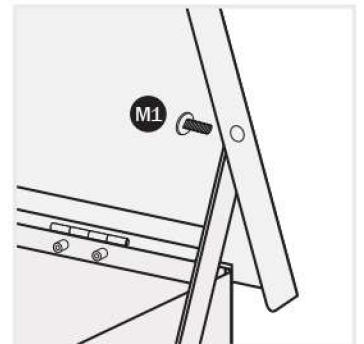
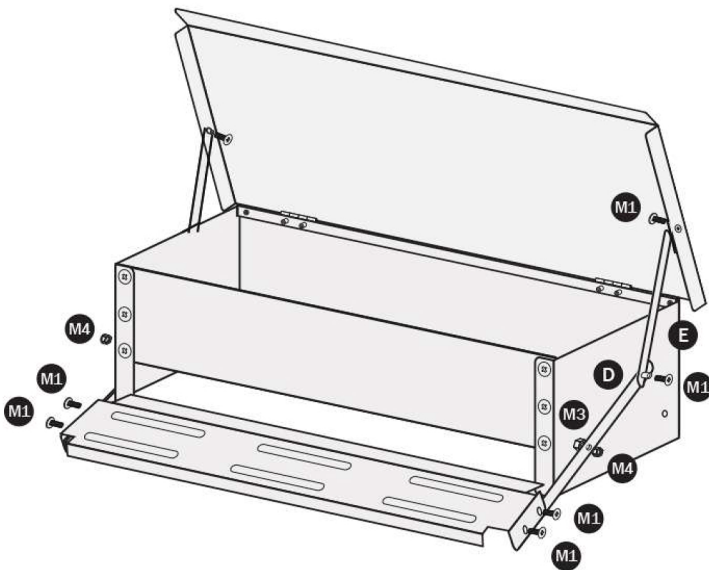


M5x12

1



2



Poznámka: Nechajte menší priestor medzi časťou B a železnou tyčou E a medzi skrutkou M3 a skrutkou M4 (M4 má na jednej strane zarážku, aby sa predišlo vyskruťkovaniu niektorých skrutiek. Skrutka M4 je hrubšia a mala by byť umiestnená vonku).